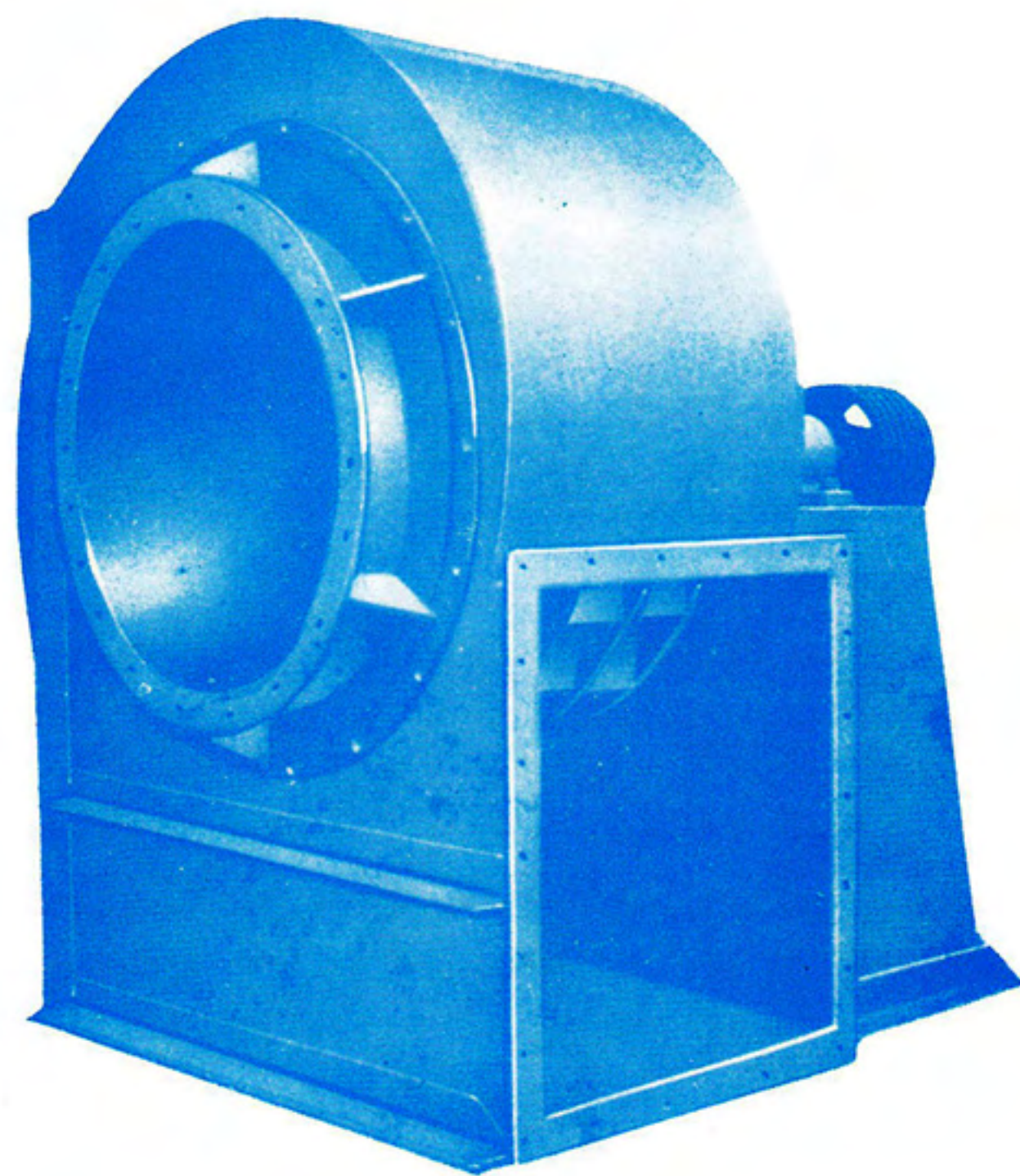


風力式

PLATE FAN



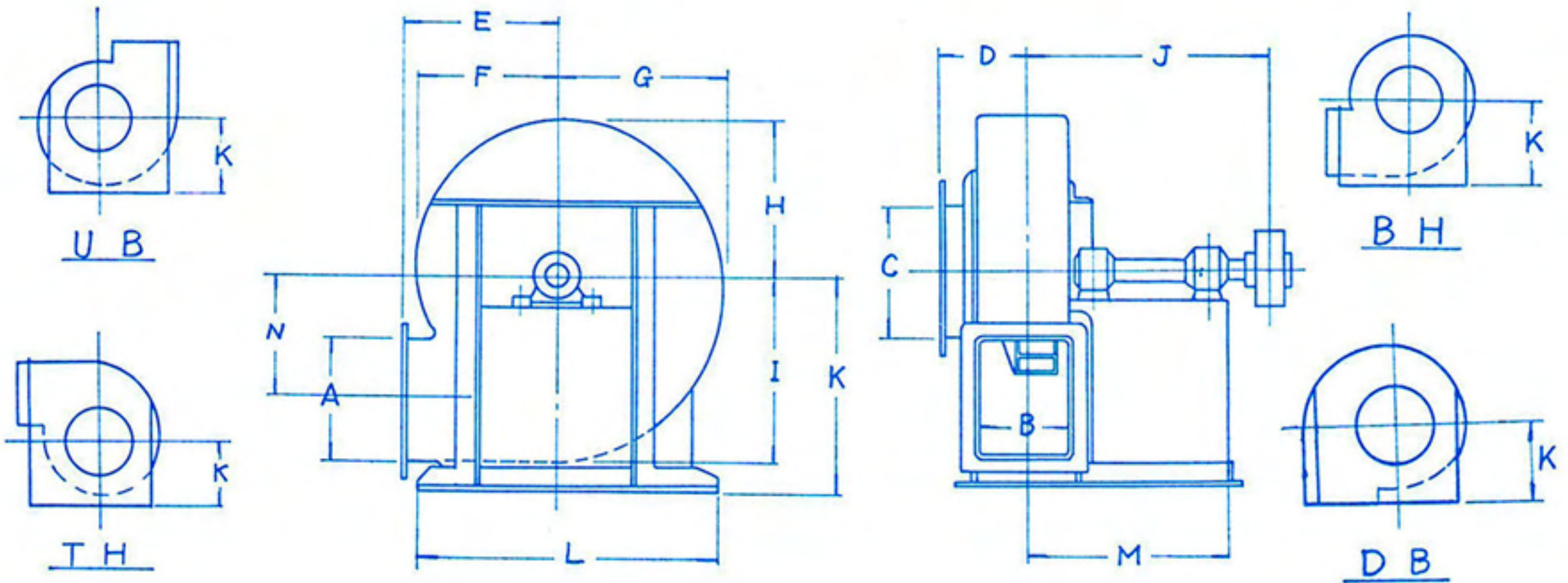
風力機工株式会社

〒333-0835 埼玉県川口市道合放山124-5
TEL (048) 286-2866・286-2867 FAX (048) 286-2865



風力式汎用プレートファン

P O — T 型



#	A	B	C	K				E	F	G	H	I	J	L	M	N	D
				U B	T H	B H	D B										
NO. 1 ½	135	108	140	210	190	230	195	195	146	181	162	200	260	365	220	135	100
NO. 2	180	144	186	290	260	300	260	260	194	240	215	267	350	440	304	180	120
NO. 2 ½	225	180	232	350	320	385	325	325	244	302	270	333.7	430	560	375	225	140
NO. 3	270	216	279	425	385	465	390	390	282	361	324	400.5	500	680	450	270	160
NO. 3 ½	315	252	325	485	425	535	455	455	341	422	360	467	635	790	495	315	180
NO. 4	360	288	372	545	495	600	520	520	390	482	432	534	650	880	550	360	200
NO. 4 ½	405	324	418	605	550	665	585	585	439	543	487	600	715	970	620	405	220
NO. 5	450	360	465	665	600	740	650	650	487	603	540	668	750	1080	650	450	240
NO. 5 ½	486	396	511	715	645	785	700	700	526	651	584	721	800	1150	700	486	260
NO. 6	540	432	558	785	710	870	780	780	585	724	649	801	895	1280	780	540	280
NO. 6 ½	585	468	604	845	765	935	845	845	633	783	703	868	960	1350	850	585	300
NO. 7	630	504	651	905	820	1000	910	910	682	844	757	935	995	1500	885	630	320
NO. 8	720	576	744	1035	935	1145	1040	1040	780	966	866	1068	1125	1680	1000	720	340
NO. 9	810	648	837	1155	1040	1280	1980	1980	874	1086	973	1202	1245	1860	1100	810	390
NO. 10	900	720	930	1275	1150	1410	1300	1300	971	1205	1080	1335	1390	2050	1225	900	440

(Vベルト駆動取扱い気体温度20°C. 760mmHg)

静圧	#	No.1½	No.2	No.2½	No.3	No.3½	No.4	No.4½	No.5	No.5½	No.6	No.6½	No.7	No.8	No.9	No.10
25	m ³ /min	5.1	9.1	14.8	20.4	27.8	36.3	45.9	56.8	68.8	81.8	96	111	145	184	226
	r.p.m	1562	1172	978	782	670	586	520	469	427	391	361	335	293	260	234
	B.KW	0.03	0.05	0.10	0.13	0.17	0.22	0.28	0.35	0.43	0.54	0.60	0.72	0.85	1.12	1.38
50	m ³ /min	7.2	12.8	20.0	28.9	39.3	51.3	64.9	80.2	97.2	116	136	158	205	260	318
	r.p.m	2207	1656	1325	1105	946	828	735	662	603	552	510	474	414	368	338
	B.KW	0.1	0.16	0.4	0.36	0.48	0.63	0.80	0.97	1.17	1.41	1.70	1.92	2.54	3.16	3.88
75	m ³ /min	8.8	15.7	24.5	35.4	48.2	62.9	79.5	98.3	119	142	166	193	252	318	393
	r.p.m	2706	2030	1624	1354	1160	1015	901	812	739	677	625	581	508	451	406
	B.KW	0.18	0.30	0.45	0.65	0.88	1.16	1.45	1.81	2.17	2.62	3.10	3.63	4.52	5.86	7.24
100	m ³ /min	18.1	31.6	45.6	62.1	81.1	103	127	153	182	214	249	290	324	410	507
	r.p.m	2340	1872	1561	1337	1170	1039	936	852	780	720	669	669	585	519	468
	B.KW	0.44	0.70	1.00	1.39	1.77	2.23	2.78	3.34	3.96	4.71	5.36	7.06	8.87	11.2	15.2
125	m ³ /min	20.3	31.6	45.6	62.1	81.1	103	127	153	182	214	249	290	324	410	507
	r.p.m	2616	2093	1745	1495	1308	1162	1046	952	872	805	748	654	581	523	468
	B.KW	0.62	0.96	1.40	1.90	2.48	3.12	3.86	4.69	5.56	6.50	7.53	9.92	12.5	15.5	20.7
150	m ³ /min	22.2	34.7	50.0	68.1	89.0	112	139	168	200	235	273	315	356	456	556
	r.p.m	2870	2296	1914	1640	1435	1274	1148	1045	957	883	821	718	637	574	519
	B.KW	0.81	1.27	1.84	2.50	3.26	4.10	5.10	6.21	7.38	8.58	10.8	13.7	16.4	20.9	25.9
175	m ³ /min	37.5	54.0	73.5	96	121	150	182	216	254	294	334	384	435	550	686
	r.p.m	2478	2066	1770	1549	1376	1239	1120	1033	953	886	829	736	688	620	563
	B.KW	1.60	2.30	3.60	4.11	5.18	6.42	7.83	9.25	10.8	12.5	15.5	20.1	25.4	31.4	38.6
200	m ³ /min	40.0	57.8	78.7	103	130	161	194	231	271	315	352	411	456	520	642
	r.p.m	2651	2210	1894	1657	1471	1326	1206	1105	1020	948	879	789	736	663	600
	B.KW	1.96	2.83	4.11	5.03	6.33	7.83	9.47	11.3	13.3	15.5	20.1	25.4	31.4	38.6	47.8
225	m ³ /min	42.4	61.2	83.3	109	138	170	206	245	287	334	384	435	486	550	686
	r.p.m	2808	2341	2006	1755	1550	1404	1278	1171	1080	1004	926	829	779	702	642
	B.KW	2.33	3.36	4.57	5.97	7.53	9.33	11.3	13.4	15.7	18.4	21.6	27.8	35.1	44.0	54.0
250	m ³ /min	44.8	64.6	90.0	115	145	179	217	258	303	352	406	459	503	580	718
	r.p.m	2963	2471	2166	1852	1645	1482	1348	1235	1140	1059	966	879	822	741	686
	B.KW	2.74	3.96	5.75	7.01	8.73	11.0	13.3	15.7	18.5	21.6	25.7	31.7	39.1	48.0	58.0
300	m ³ /min	70.7	96.2	126	151	186	226	271	322	379	438	503	574	650	780	940
	r.p.m	2704	2316	2027	1800	1622	1476	1352	1247	1159	1074	1014	940	879	811	750
	B.KW	5.18	7.02	9.18	11.6	14.4	17.5	20.7	24.2	28.1	32.6	37.6	43.1	49.1	56.3	64.8

静圧は500mmAg 迄設計製作致します。R.P.M.H.Pは仕様によって申し上げます。

モータH.Pは本表の値の1.15~1.25とする。

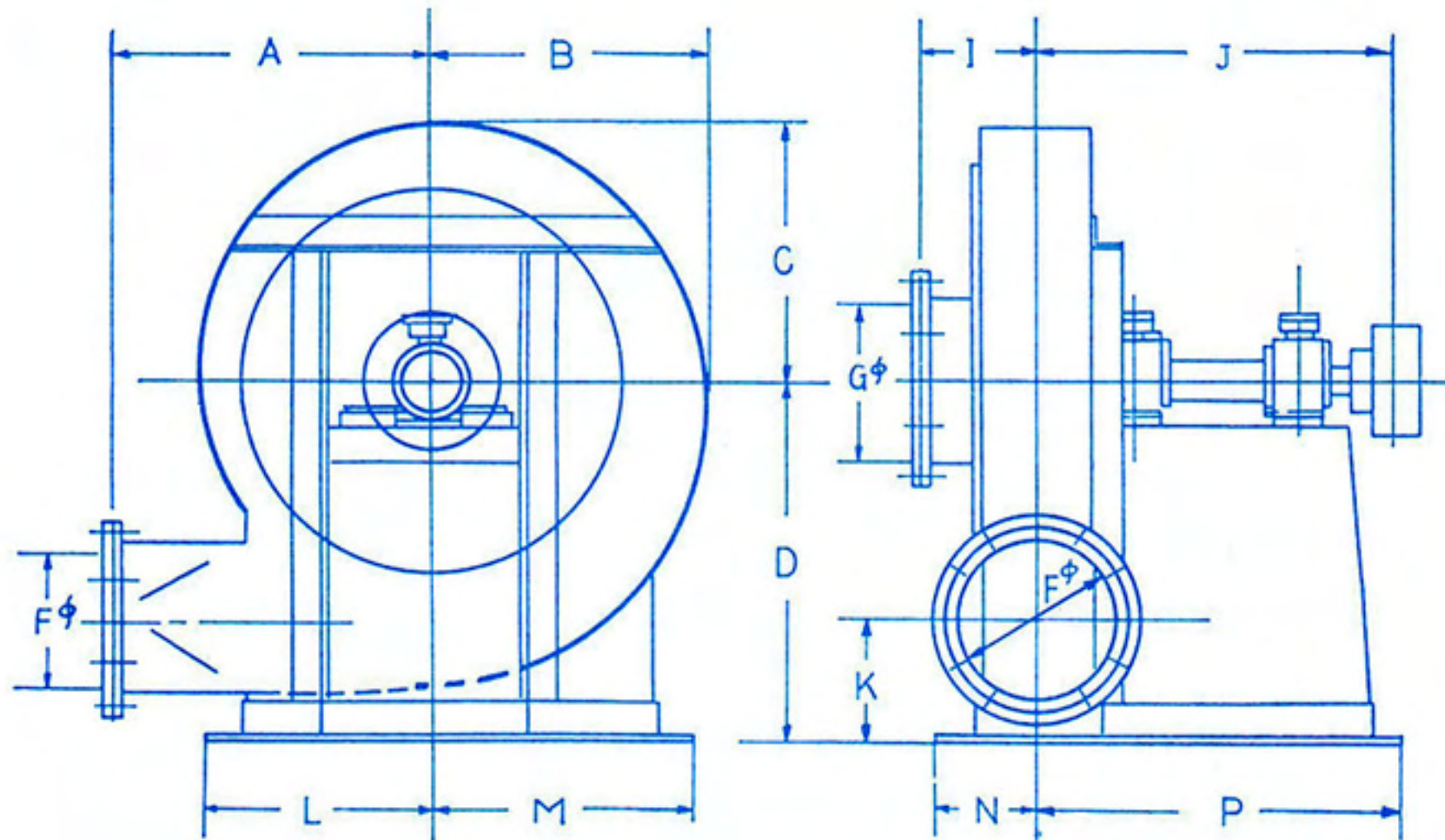




鋼板製送風機排風機

風力 PLATE FAN

POW 型



機番	吐出口径	動力	回 転	風 量 立方米/分	風 圧 水柱耗
POW-9	78	0.2	3000~	7	76
		0.4	3600	8.5	100
" 12	102	0.4	3000~	10	100
		0.75	3600	12.0	140
" 13	115	0.75	3000~	14.5	127
		1.5	3600	17.5	180
" 15	134	1.5	3000~	16.5	180
		2.2	3600	20	250
" 18	152	2.2	3000~	20	250
		1.5	2400	16.5	180
" 21	184	3.7	3000~	28	350
		2.2	2400	22	220

上機仕様は各機番の代表一点であります

機番	口径F	A	B	C	D	I	J	L	M	N	P	G	K
POW-9	78	190	173	160	220	76	300	134	134	57	273	105	70
" 12	102	250	224	208	280	102	380	187	190	76	330	127	90
" 13	115	260	232	216	300	120	483	172	203	80	352	140	102
" 15	134	320	286	264	360	125	492	200	235	102	423	152	120
" 18	152	340	314	287	400	140	510	273	305	115	457	178	130
" 21	184	380	360	327	460	152	560	292	355	127	520	210	150